

Архангельск (8182)63-90-72
 Астана +7(7172)727-132
 Белгород (4722)40-23-64
 Брянск (4832)59-03-52
 Владивосток (423)249-28-31
 Волгоград (844)278-03-48
 Вологда (8172)26-41-59
 Воронеж (473)204-51-73
 Екатеринбург (343)384-55-89
 Иваново (4932)77-34-06
 Ижевск (3412)26-03-58
 Казань (843)206-01-48

Калининград (4012)72-03-81
 Калуга (4842)92-23-67
 Кемерово (3842)65-04-62
 Киров (8332)68-02-04
 Краснодар (861)203-40-90
 Красноярск (391)204-63-61
 Курск (4712)77-13-04
 Липецк (4742)52-20-81
 Магнитогорск (3519)55-03-13
 Москва (495)268-04-70
 Мурманск (8152)59-64-93
 Набережные Челны (8552)20-53-41

Нижний Новгород (831)429-08-12
 Новокузнецк (3843)20-46-81
 Новосибирск (383)227-86-73
 Орел (4862)44-53-42
 Оренбург (3532)37-68-04
 Пенза (8412)22-31-16
 Пермь (342)205-81-47
 Ростов-на-Дону (863)308-18-15
 Рязань (4912)46-61-64
 Самара (846)206-03-16
 Санкт-Петербург (812)309-46-40
 Саратов (845)249-38-78

Смоленск (4812)29-41-54
 Сочи (862)225-72-31
 Ставрополь (8652)20-65-13
 Тверь (4822)63-31-35
 Томск (3822)98-41-53
 Тула (4872)74-02-29
 Тюмень (3452)66-21-18
 Ульяновск (8422)24-23-59
 Уфа (347)229-48-12
 Челябинск (351)202-03-61
 Череповец (8202)49-02-64
 Ярославль (4852)69-52-93

сайт: www.spkom.nt-rt.ru || эл. почта: smk@nt-rt.ru

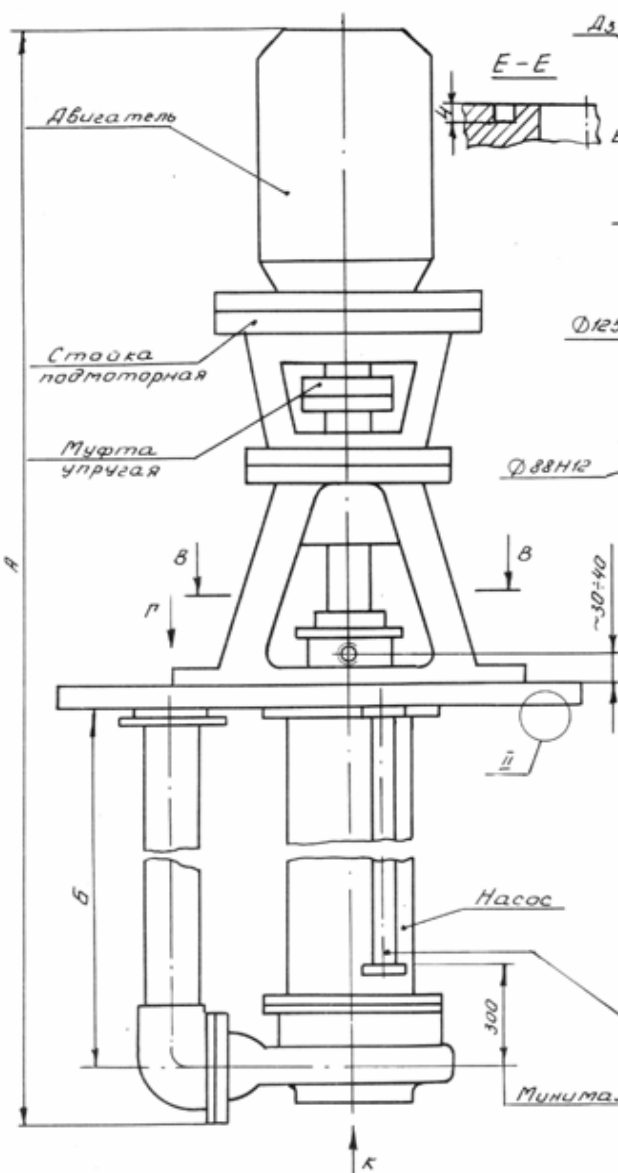
Насосы химические марки АХП для перекачивания химические активных жидкостей

Характеристика перекачиваемой жидкости: химически активные и нейтральные жидкости плотностью не более 1850кг/м³, вязкостью до 30х10⁻⁶ м²/с, содержащие твердые включения размером до 1 мм, объемная концентрация которых не превышает 1,5%. Температура перекачиваемой жидкости от 233 до 393 К (от -40 до +120оС).

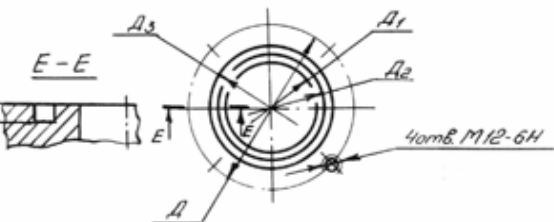
Конструктивное исполнение. Они - погружные, вертикальные, одноступенчатые. Уплотнение вала электронасоса - двойное сальниковое или двойное торцовое. Материал деталей проточной части насоса - хромоникелевая сталь 12Х18Н9ТЛ-«К», хромоникельмолибденовая сталь 12Х18Н12МЗТЛ-«Е», хромоникель-молибденистая сталь 07ХН25МДТЛ-«И». Электронасосы выпускаются в общепромышленном и взрыво-пожаробезопасном исполнениях.

Типоразмер насоса	Поддача, м ³ /ч	Напор, м	Частота вращения, об/мин	Допустимый кавитационный запас, м	Мощность эл.дв., кВт		Масса электронасоса, кг	Масса агрегата, кг		Давление в емкости, МПа	Глубина погружения, м
					до 1,3 т/м ³	до 1,85 т/м ³		до 1,3 т/м ³	до 1,85 т/м ³		
АХП50-32-200	12.5	50	2900	3	18.5	22	153	300	330	0.1	0.8
АХП50-32-200а	12	41	2900	3	15	22	153	285	330	0.1	0.8
АХП50-32-200б	11.5	32	2900	3	15	18.5	153	285	300	0.1	0.8
АХП65-50-160	25	32	2900	3.5	15	18.5	160	295	310	0.1	0.8
АХП65-50-160а	24.5	26	2900	3.5	11	18.5	160	250	310	0.1	0.8
АХП65-50-160б	23.5	20	2900	3.5	11	15	160	250	295	0.1	0.8

Рис. 1



Вид Г



Вид К

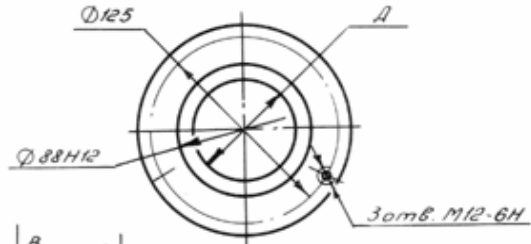
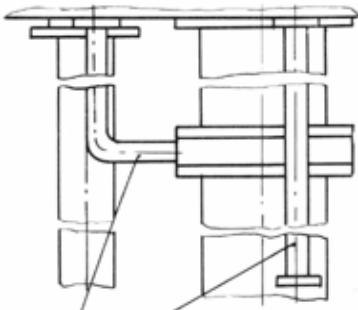


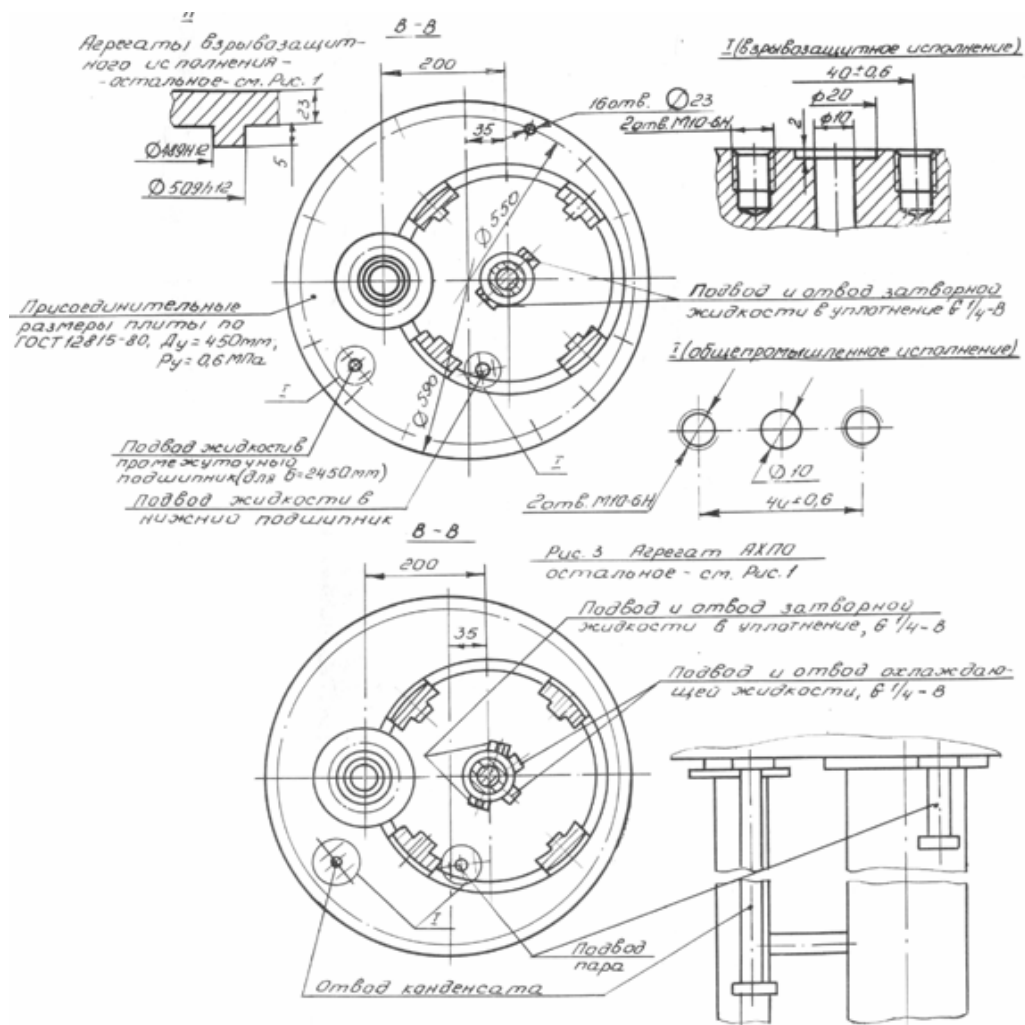
Рис. 2

Агрегат с промежуточным подшипником
остальное - см Рис. 1



Подвод жидкости в подшипники

Минимально допустимый



Марка насоса	Размер А при глубине погружения Б, мм				Д на всасывании, вид К	Размеры и нагнетании, вид Г			
	700	1380	1980	2450		Д	Д ₁	Д ₂	Д ₃
АХП 50-32-200	1590	2275	2875	3345	50	90	32	48h12(-0,25)	60H12(+0,30)
	1670	2355	2955	3425	50	90	32	48h12(-0,25)	60H12(+0,30)
	1770	2455	3055	3525	50	90	32	48h12(-0,25)	60H12(+0,30)
АХП 50-32-200а	1720	2405	3005	3475	50	90	32	48h12(-0,25)	60H12(+0,30)
	1760	2445	3045	3515	50	90	32	48h12(-0,25)	60H12(+0,30)
	1815	2500	3100	3570	50	90	32	48h12(-0,25)	60H12(+0,30)
АХП 50-32-200б	1590	2275	2875	-	50	90	32	48h12(-0,25)	60H12(+0,30)
	1670	2355	2955	-	50	90	32	48h12(-0,25)	60H12(+0,30)
	1770	2455	3055	-	50	90	32	48h12(-0,25)	60H12(+0,30)
АХП 65-50-160	1590	2275	2875	3345	65	110	50	65h12(-0,30)	81H12(+0,35)
	1670	2355	2955	3425	65	110	50	65h12(-0,30)	81H12(+0,35)
	1770	2455	3055	3525	65	110	50	65h12(-0,30)	81H12(+0,35)
АХП 65-50-160а	1720	2405	3005	3475	65	110	50	65h12(-0,30)	81H12(+0,35)
	1760	2445	3045	3515	65	110	50	65h12(-0,30)	81H12(+0,35)
	1815	2500	3100	3570	65	110	50	65h12(-0,30)	81H12(+0,35)

Архангельск (8182)63-90-72
Астана +7(7172)727-132
Белгород (4722)40-23-64
Брянск (4832)59-03-52
Владивосток (423)249-28-31
Волгоград (844)278-03-48
Вологда (8172)26-41-59
Воронеж (473)204-51-73
Екатеринбург (343)384-55-89
Иваново (4932)77-34-06
Ижевск (3412)26-03-58
Казань (843)206-01-48

Калининград (4012)72-03-81
Калуга (4842)92-23-67
Кемерово (3842)65-04-62
Киров (8332)68-02-04
Краснодар (861)203-40-90
Красноярск (391)204-63-61
Курск (4712)77-13-04
Липецк (4742)52-20-81
Магнитогорск (3519)55-03-13
Москва (495)268-04-70
Мурманск (8152)59-64-93
Набережные Челны (8552)20-53-41

Нижний Новгород (831)429-08-12
Новокузнецк (3843)20-46-81
Новосибирск (383)227-86-73
Орел (4862)44-53-42
Оренбург (3532)37-68-04
Пенза (8412)22-31-16
Пермь (342)205-81-47
Ростов-на-Дону (863)308-18-15
Рязань (4912)46-61-64
Самара (846)206-03-16
Санкт-Петербург (812)309-46-40
Саратов (845)249-38-78

Смоленск (4812)29-41-54
Сочи (862)225-72-31
Ставрополь (8652)20-65-13
Тверь (4822)63-31-35
Томск (3822)98-41-53
Тула (4872)74-02-29
Тюмень (3452)66-21-18
Ульяновск (8422)24-23-59
Уфа (347)229-48-12
Челябинск (351)202-03-61
Череповец (8202)49-02-64
Ярославль (4852)69-52-93

сайт: www.spkom.nt-rt.ru || эл. почта: smk@nt-rt.ru
