

Архангельск (8182)63-90-72
 Астана +7(7172)727-132
 Белгород (4722)40-23-64
 Брянск (4832)59-03-52
 Владивосток (423)249-28-31
 Волгоград (844)278-03-48
 Вологда (8172)26-41-59
 Воронеж (473)204-51-73
 Екатеринбург (343)384-55-89
 Иваново (4932)77-34-06
 Ижевск (3412)26-03-58
 Казань (843)206-01-48

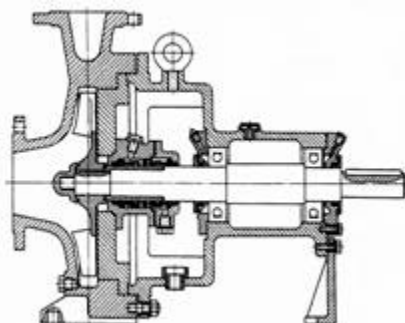
Калининград (4012)72-03-81
 Калуга (4842)92-23-67
 Кемерово (3842)65-04-62
 Киров (8332)68-02-04
 Краснодар (861)203-40-90
 Красноярск (391)204-63-61
 Курск (4712)77-13-04
 Липецк (4742)52-20-81
 Магнитогорск (3519)55-03-13
 Москва (495)268-04-70
 Мурманск (8152)59-64-93
 Набережные Челны (8552)20-53-41

Нижний Новгород (831)429-08-12
 Новокузнецк (3843)20-46-81
 Новосибирск (383)227-86-73
 Орел (4862)44-53-42
 Оренбург (3532)37-68-04
 Пенза (8412)22-31-16
 Пермь (342)205-81-47
 Ростов-на-Дону (863)308-18-15
 Рязань (4912)46-61-64
 Самара (846)206-03-16
 Санкт-Петербург (812)309-46-40
 Саратов (845)249-38-78

Смоленск (4812)29-41-54
 Сочи (862)225-72-31
 Ставрополь (8652)20-65-13
 Тверь (4822)63-31-35
 Томск (3822)98-41-53
 Тула (4872)74-02-29
 Тюмень (3452)66-21-18
 Ульяновск (8422)24-23-59
 Уфа (347)229-48-12
 Челябинск (351)202-03-61
 Череповец (8202)49-02-64
 Ярославль (4852)69-52-93

сайт: www.spkom.nt-rt.ru || эл. почта: smk@nt-rt.ru

Насосы химические марки АХ для перекачивания химические активных жидкостей



Характеристика перекачиваемой жидкости:

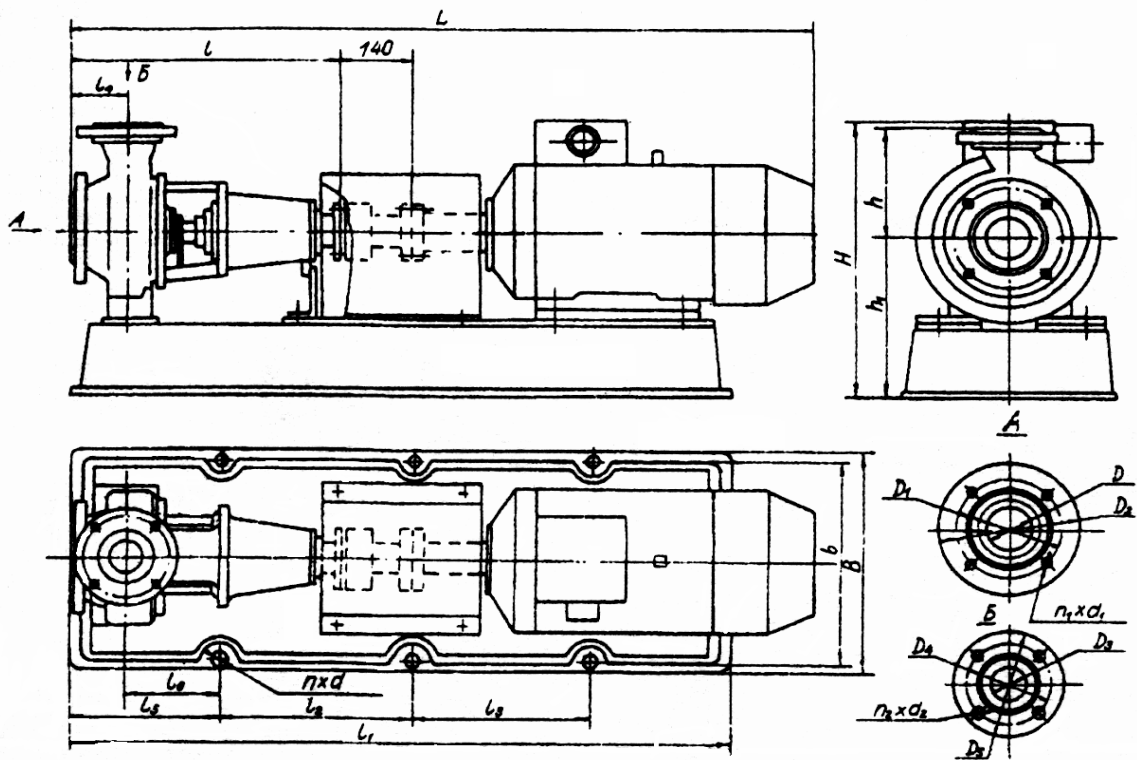
Химически активные и нейтральные жидкости плотностью не более 1850 кг/м³, вязкостью до 30x10⁻⁶ м²/с, содержащие твердые включения размером до 1 мм, объемная концентрация которых не превышает 1,5%. Температура перекачиваемой жидкости от 233 до 393 К (от -40 до +120оС).

Конструктивное исполнение

Они - центробежные, горизонтальные, консольные, одноступенчатые. Уплотнение вала электронасоса - двойное сальниковое с мягкой набивкой или двойное торцовое. Материал деталей проточной части насоса - хромоникелевая сталь 12Х18Н9ТЛ-«К», хромоникельмолибденовая сталь 12Х18Н12МЗТЛ-«Е», хромоникельмолибденистая сталь 07ХН25МДТЛ-«И». Электронасосы выпускаются в общепромышленном и взрывопожаробезопасном исполнениях. Насос выполнен с опорой на корпусе и соединен с приводом упругой муфтой, что позволяет производить разборку насоса без отсоединения электродвигателя, а также напорного и всасывающего трубопроводов. Опорная часть насоса прикреплена к корпусу насоса и имеет вспомогательную опору со стороны муфты. ротор насоса вращается в двух подшипниковых опорах, смазываемых консистентной смазкой. Рабочее колесо - открытого типа. Насосы широко применяются в химической, нефтехимической, целлюлозно-бумажной и других отраслях промышленности.

Типоразмер насоса	Подача м ³ /ч	Напор, м	Частота вращения, об/мин	Допуск аемый кавита	Мощность эл.дв., кВт	Масса электронасос	Масса агрегата, кг
-------------------	--------------------------	----------	--------------------------	---------------------	----------------------	--------------------	--------------------

					ДО 1,3 Т/М ³			ДО 1,85 Т/М ³	
					ДО 1,3 Т/М ³	ДО 1,85 Т/М ³		ДО 1,3 Т/М ³	ДО 1,85 Т/М ³
AX40-25-160	6.3	32	2900	3	4	5.5	46	136	142
AX50-32-160	12.5	32	2900	3.5	5.5	7.5	49	145	180
AX50-32-200	12.5	50	2900	3.5	15	18.5	60	285	295
AX65-40-200	25	50	2900	4	15	22	57	290	335
AX100-65-315	50	32	1450	3	15	22	125	400	460
AX100-65-315a	44.5	25	1450	3	11	15	125	345	400
AX100-65-3156	39	20	1450	3	11	11	125	345	345
AX100-65-400	50	50	1450	3	30	37	186	610	695
AX100-65-400a	44	39	1450	3	22	30	186	590	610
AX100-65-4006	40	33	1450	3	18.5	22	186	585	590
AX125-80-250	80	20	1450	4	15	18.5	105	370	385
AX125-100-315	125	32	1450	4	37	45	106	575	600
AX125-100-315a	112	26	1450	4	30	37	106	520	575
AX125-100-3156	102	21.5	1450	4	22	30	106	500	520
AX125-100-400	125	50	1450	4.5	55	75	200	805	940
AX125-100-400a	112	41	1450	4.5	45	55	200	760	805
AX125-100-4006	105	35	1450	4.5	45	45	200	760	760
AX150-125-315	200	32	1450	6	55	75	185	790	925
AX150-125-315a	180	27	1450	6	45	55	185	735	790
AX150-125-3156	165	21	1450	6	30	37	185	605	705



Типоразмер агрегата	Мощность двигателя, кВт	L	B	H	I	I ₁	I ₂	I ₃	I ₄	I ₅	I ₆	b	h	h ₁	d	n	
AX 100-65-400	19	15	670	15	74	655	1430	595	595	125	120	3	570	330	410	33	6
	22	15	670	10	77	655	1430	595	595	125	120	3	570	330	410	33	6
	30	15	670	10	77	655	1430	595	595	125	120	3	570	330	410	33	6
	37	15	670	15	76	655	1430	595	595	125	120	3	570	330	410	33	6
AX 100-65-315	22	15	630	10	73	670	1465	610	610	140	120	3	530	315	380	33	6
	30	15	630	10	73	670	1465	610	610	140	120	3	530	315	380	33	6
	37	10	630	15	73	670	1465	610	610	140	120	3	530	315	380	33	6
	45	10	630	15	73	670	1465	610	610	140	120	3	530	315	380	33	6
AX 125-100-315	45	15	690	15	86	670	1550	1000	-	140	270	125	585	355	470	26	4
	55	10	690	10	84	670	1550	1000	-	140	270	125	585	355	470	26	4
	75	15	690	10	85	670	1550	1000	-	140	270	125	585	355	470	26	4
AX 125-100-400	22	15	630	15	71	655	1465	610	610	125	120	3	530	280	355	33	6
	11	10	630	10	72	655	1270	515	515	125	120	3	530	280	355	33	6

Типоразмер агрегата	Фланец всасывающего патрубка					Фланец напорного патрубка				
	D	D ₁	D ₂	d ₁	Кол-во отверстий, n ₁	D ₃	D ₄	D ₅	d ₂	Кол-во отверстий, n ₂
AX 100-65-400	100	190	230	22	8	65	145	180	18	4
AX 100-65-315	125	210	245	18	8	100	180	215	18	8
AX 125-100-315	125	210	245	18	8	100	180	215	18	8
AX 125-100-400	100	180	215	18	8	65	145	180	18	4

Архангельск (8182)63-90-72
Астана +7(7172)727-132
Белгород (4722)40-23-64
Брянск (4832)59-03-52
Владивосток (423)249-28-31
Волгоград (844)278-03-48
Вологда (8172)26-41-59
Воронеж (473)204-51-73
Екатеринбург (343)384-55-89
Иваново (4932)77-34-06
Ижевск (3412)26-03-58
Казань (843)206-01-48

Калининград (4012)72-03-81
Калуга (4842)92-23-67
Кемерово (3842)65-04-62
Киров (8332)68-02-04
Краснодар (861)203-40-90
Красноярск (391)204-63-61
Курск (4712)77-13-04
Липецк (4742)52-20-81
Магнитогорск (3519)55-03-13
Москва (495)268-04-70
Мурманск (8152)59-64-93
Набережные Челны (8552)20-53-41

Нижний Новгород (831)429-08-12
Новокузнецк (3843)20-46-81
Новосибирск (383)227-86-73
Орел (4862)44-53-42
Оренбург (3532)37-68-04
Пенза (8412)22-31-16
Пермь (342)205-81-47
Ростов-на-Дону (863)308-18-15
Рязань (4912)46-61-64
Самара (846)206-03-16
Санкт-Петербург (812)309-46-40
Саратов (845)249-38-78

Смоленск (4812)29-41-54
Сочи (862)225-72-31
Ставрополь (8652)20-65-13
Тверь (4822)63-31-35
Томск (3822)98-41-53
Тула (4872)74-02-29
Тюмень (3452)66-21-18
Ульяновск (8422)24-23-59
Уфа (347)229-48-12
Челябинск (351)202-03-61
Череповец (8202)49-02-64
Ярославль (4852)69-52-93