

Архангельск (8182)63-90-72
 Астана +7(7172)727-132
 Белгород (4722)40-23-64
 Брянск (4832)59-03-52
 Владивосток (423)249-28-31
 Волгоград (844)278-03-48
 Вологда (8172)26-41-59
 Воронеж (473)204-51-73
 Екатеринбург (343)384-55-89
 Иваново (4932)77-34-06
 Ижевск (3412)26-03-58
 Казань (843)206-01-48

Калининград (4012)72-03-81
 Калуга (4842)92-23-67
 Кемерово (3842)65-04-62
 Киров (8332)68-02-04
 Краснодар (861)203-40-90
 Красноярск (391)204-63-61
 Курск (4712)77-13-04
 Липецк (4742)52-20-81
 Магнитогорск (3519)55-03-13
 Москва (495)268-04-70
 Мурманск (8152)59-64-93
 Набережные Челны (8552)20-53-41

Нижний Новгород (831)429-08-12
 Новокузнецк (3843)20-46-81
 Новосибирск (383)227-86-73
 Орел (4862)44-53-42
 Оренбург (3532)37-68-04
 Пенза (8412)22-31-16
 Пермь (342)205-81-47
 Ростов-на-Дону (863)308-18-15
 Рязань (4912)46-61-64
 Самара (846)206-03-16
 Санкт-Петербург (812)309-46-40
 Саратов (845)249-38-78

Смоленск (4812)29-41-54
 Сочи (862)225-72-31
 Ставрополь (8652)20-65-13
 Тверь (4822)63-31-35
 Томск (3822)98-41-53
 Тула (4872)74-02-29
 Тюмень (3452)66-21-18
 Ульяновск (8422)24-23-59
 Уфа (347)229-48-12
 Челябинск (351)202-03-61
 Череповец (8202)49-02-64
 Ярославль (4852)69-52-93

сайт: www.spkom.nt-rt.ru || эл. почта: smk@nt-rt.ru

Электродвигатель взрывозащищенный марки ВА, ВАР

Область применения: во всех отраслях производства, в том числе во взрывоопасных производствах.

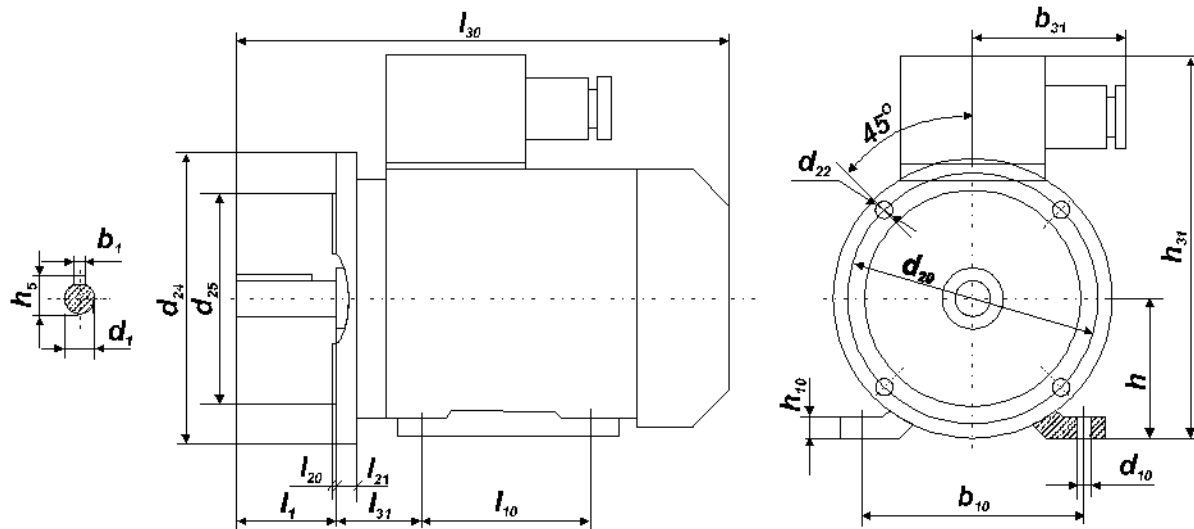
Исполнение по взрывозащите:

для двигателей типа ВА - 1ExdIIBT5 по ГОСТ 12.2.020.

для двигателей типа ВАР - PB3B по ГОСТ 12.2.020.

Высота оси вращения, мм	Мощность, кВт	Тип	Масса IM 1001, кг	Частота вращения, об/мин	КПД, %	Коэф, мощности, cos j	Ток при 380 В, А	I _{пуск} /I _N	M _{пуск} /M _N	M _{макс} /M _N
3000 об/мин (2 полюса)										
100	4	ВА100S2	50	2820	80	0.85	9	6.5	3.8	3.8
132	7.5	ВА,ВАР132S2	106	2880	87	0.89	15	7	2.5	3.2
132	11	ВА,ВАР132M2	114	2865	87	0.88	22	7	2.3	3
160	11	ВА,ВАР160SA2	140	2940	87	0.89	22	6.8	2	3.3
160	15	ВА,ВАР160S2	145	2940	90	0.86	30	7.5	2	3.2
160	18.5	ВА,ВАР160M2	165	2940	90	0.88	36	7.5	2	3.2
180	22	ВА180S2	180	2940	90.5	0.89	42	7.5	2.1	3.5
180	30	ВА180M2	200	2940	92	0.89	56	7.5	2.2	3.5
1500 об/мин (4 полюса)										
100	3	ВА100S4	50	1415	79.5	0.8	7	5.5	2.8	3.3
132	5.5	ВА,ВАР132SA4	101	1450	87	0.85	11	7	2.4	3
132	7.5	ВА,ВАР132S4	107	1455	88	0.83	16	7	2.8	3.2
132	11	ВА,ВАР132M4	120	1430	87	0.85	22	7	2.6	3.1
160	11	ВА,ВАР160SA4	145	1460	88.5	0.86	22	6.5	1.8	2.8
160	15	ВА,ВАР160S4	155	1460	90	0.87	30	7	1.9	2.9
160	18.5	ВА,ВАР160M4	175	1455	90.5	0.89	35	7	1.9	2.9
180	22	ВА180S4	190	1460	89.5	0.85	44	7.5	2.4	3.4
180	30	ВА180M4	220	1460	91	0.89	56	7	2.4	3
1000 об/мин (6 полюсов)										
132	3	ВА,ВАР132SA6	97	960	83	0.79	7	5.9	2.2	2.6
132	4	ВА,ВАР132SB6	105	960	84	0.8	9	6	2.2	2.6
132	5.5	ВА,ВАР132S6	116	950	83	0.82	12	5	2.2	2.5
132	7.5	ВА,ВАР132M6	120	960	84.5	0.77	18	6.5	2.8	3.1
160	7.5	ВА,ВАР160SA6	140	970	87	0.8	17	6	2	2.8
160	11	ВА,ВАР160S6	155	970	88.5	0.82	23	6.5	2.2	2.9
160	15	ВА,ВАР160M6	190	970	89	0.82	32	7	2.3	3
180	18.5	ВА180M6	195	970	89	0.86	37	6	2.2	3
750 об/мин (8 полюсов)										
160	4	ВА,ВАР160SA8	140	735	84	0.71	10	4.8	1.8	2.2

160	5.5	BA,BAP160SB8	145	735	84	0.71	14	4.8	1.8	2.2
160	7.5	BA,BAP160S8	155	730	85	0.73	18	5.5	1.8	2.4
160	11	BA,BAP160M8	185	730	87	0.75	26	5.5	1.8	2.4
180	15	BA180M8	205	730	86.5	0.76	35	5.5	2	2.7



Тип	Число полюсов	ГОСТ I30 DIN k	h31	b31	d24	l1	l10	l20	l21	l31	d1	d10	d20	d2	d25	b1	b10	h	h5	h10
BA, БАБ**, БАК**100S	2.4	420/435 **	34 5	16 5	25 0	60	11 2	4	1 5	63	2 8	12	21 5	15	18 0	8	16 0	10 0	31	14
BA, BAP*132S2, SA4, S4, SA6, SB6	2.4	545/560 *	46 0	20 0	35 0	80	14 0	5	1 4	89	3 8	12	30 0	19	25 0	1	21 6	13 2	41	20
BA,BAP*132S6	2,4,6	590/605 *	46 0	20 0	35 0	80	14 0	5	1 4	89	3 8	12	30 0	19	25 0	1 0	21 6	13 2	41	20
BA,BAP*132M	2,4,6	590/605 *	46 0	20 0	35 0	80	17 8	5	1 4	89	3 8	12	30 0	19	25 0	1 0	21 6	13 2	41	20
BA,BAP*160S	2	605/630 *	52 0	23 0	35 0	11 0	17 8	5	1 5	10 8	4 2	15	30 0	19	25 0	1 2	25 4	16 0	45	20
BA,BAP*160M	2	645/670 *	52 0	23 0	35 0	11 0	21 0	5	1 5	10 8	4 2	15	30 0	19	25 0	1 2	25 4	16 0	45	20
BA,BAP*160S	4,6,8	605/630 *	52 0	23 0	35 0	11 0	17 8	5	1 5	10 8	4 2	15	30 0	19	25 0	1 4	25 4	16 0	51. 5	20
BA,BAP*160M	4,6,9	645/670 *	52 0	23 0	35 0	11 0	21 0	5	1 5	10 8	4 2	15	30 0	19	25 0	1 4	25 4	16 0	51. 5	20
BA180S	2	645	50 0	23 0	40 0	11 0	20 3	5	1 5	12 4	4 8	15	35 0	19	30 0	1 4	27 9	18 0	51. 5	23
BA180M	2	705	50 0	23 0	40 0	11 0	24 1	5	1 5	12 4	4 8	15	35 0	19	30 0	1 4	27 9	18 0	51. 5	23
BA180S	4	645	50 0	23 0	40 0	11 0	20 3	5	1 5	12 4	5 5	15	35 0	19	30 0	1 6	27 9	18 0	59	23
BA180M4	4,6,8	705	50 0	23 0	40 0	11 0	24 1	5	1 5	12 4	5 5	15	35 0	19	30 0	1 6	27 9	18 0	59	23

Архангельск (8182)63-90-72
Астана +7(7172)727-132
Белгород (4722)40-23-64
Брянск (4832)59-03-52
Владивосток (423)249-28-31
Волгоград (844)278-03-48
Вологда (8172)26-41-59
Воронеж (473)204-51-73
Екатеринбург (343)384-55-89
Иваново (4932)77-34-06
Ижевск (3412)26-03-58
Казань (843)206-01-48

Калининград (4012)72-03-81
Калуга (4842)92-23-67
Кемерово (3842)65-04-62
Киров (8332)68-02-04
Краснодар (861)203-40-90
Красноярск (391)204-63-61
Курск (4712)77-13-04
Липецк (4742)52-20-81
Магнитогорск (3519)55-03-13
Москва (495)268-04-70
Мурманск (8152)59-64-93
Набережные Челны (8552)20-53-41

Нижний Новгород (831)429-08-12
Новокузнецк (3843)20-46-81
Новосибирск (383)227-86-73
Орел (4862)44-53-42
Оренбург (3532)37-68-04
Пенза (8412)22-31-16
Пермь (342)205-81-47
Ростов-на-Дону (863)308-18-15
Рязань (4912)46-61-64
Самара (846)206-03-16
Санкт-Петербург (812)309-46-40
Саратов (845)249-38-78

Смоленск (4812)29-41-54
Сочи (862)225-72-31
Ставрополь (8652)20-65-13
Тверь (4822)63-31-35
Томск (3822)98-41-53
Тула (4872)74-02-29
Тюмень (3452)66-21-18
Ульяновск (8422)24-23-59
Уфа (347)229-48-12
Челябинск (351)202-03-61
Череповец (8202)49-02-64
Ярославль (4852)69-52-93