

Архангельск (8182)63-90-72
 Астана +7(7172)727-132
 Белгород (4722)40-23-64
 Брянск (4832)59-03-52
 Владивосток (423)249-28-31
 Волгоград (844)278-03-48
 Вологда (8172)26-41-59
 Воронеж (473)204-51-73
 Екатеринбург (343)384-55-89
 Иваново (4932)77-34-06
 Ижевск (3412)26-03-58
 Казань (843)206-01-48

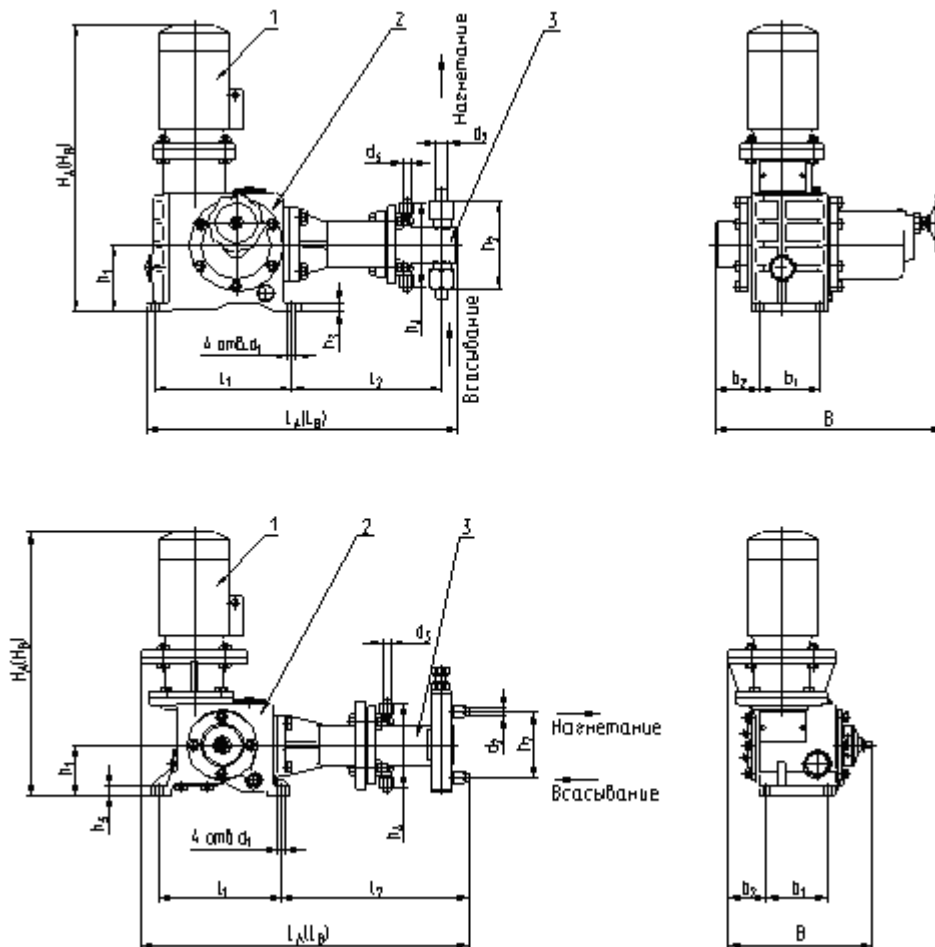
Калининград (4012)72-03-81
 Калуга (4842)92-23-67
 Кемерово (3842)65-04-62
 Киров (8332)68-02-04
 Краснодар (861)203-40-90
 Красноярск (391)204-63-61
 Курск (4712)77-13-04
 Липецк (4742)52-20-81
 Магнитогорск (3519)55-03-13
 Москва (495)268-04-70
 Мурманск (8152)59-64-93
 Набережные Челны (8552)20-53-41

Нижний Новгород (831)429-08-12
 Новокузнецк (3843)20-46-81
 Новосибирск (383)227-86-73
 Орел (4862)44-53-42
 Оренбург (3532)37-68-04
 Пенза (8412)22-31-16
 Пермь (342)205-81-47
 Ростов-на-Дону (863)308-18-15
 Рязань (4912)46-61-64
 Самара (846)206-03-16
 Санкт-Петербург (812)309-46-40
 Саратов (845)249-38-78

Смоленск (4812)29-41-54
 Сочи (862)225-72-31
 Ставрополь (8652)20-65-13
 Тверь (4822)63-31-35
 Томск (3822)98-41-53
 Тула (4872)74-02-29
 Тюмень (3452)66-21-18
 Ульяновск (8422)24-23-59
 Уфа (347)229-48-12
 Челябинск (351)202-03-61
 Череповец (8202)49-02-64
 Ярославль (4852)69-52-93

сайт: www.spkom.nt-rt.ru || эл. почта: smk@nt-rt.ru

НД с мощностью электродвигателя 2,2 кВт



Марка агрегата	Подача, л/ч	Предельное давление, кгс/см ²	L_A	L_B	B	H_A	H_B	l_1	l_2	h_1	h_2	h_3	h_4	b_2	b_1	d_1	d_3	d_2	m_A , кг	m_B , кг
Для агрегата типа НД с мощностью электродвигателя 2,2 кВт																				
НД 25/400	25	400	81	81	31	66	71	34	42	14	14	1	13	9	12	1	10x	16x3	13	15
			9	9	3	3	8	2	1	5	3	8	6	5	5	8	1		5	4
НД 2,5 40/250	40	250	81	81	31	66	71	34	42	14	14	1	13	9	12	1	10x	14x2	13	15
			9	9	3	3	8	2	1	5	3	8	6	5	5	8	1		6	5
НД 2,5 63/160	63	160	81	81	31	66	71	34	42	14	14	1	13	9	12	1	10x	14x2	13	15
			9	9	3	3	8	2	1	5	5	8	6	5	5	8	1		8	6

НД 2,5 100/100	10 0	100	79 6	79 6	31 3	66 3	71 8	34 2	40 3	14 5	14 3	1 8	12 6	9 5	12 5	1 8	10x 1	14x2	14 0	15 9
НД 2,5 160/63	16 0	63	82 1	82 1	31 3	66 3	71 8	34 2	40 6	14 5	16 4	1 8	13 1	9 5	12 5	1 8	10x 1	20x2, 5	14 2	16 1
НД 2,5 250/40	25 0	40	82 1	82 1	31 3	66 3	71 8	34 2	40 6	14 5	16 9	1 8	13 6	9 5	12 5	1 8	10x 1	20x2, 5	14 5	16 3

Архангельск (8182)63-90-72
Астана +7(7172)727-132
Белгород (4722)40-23-64
Брянск (4832)59-03-52
Владивосток (423)249-28-31
Волгоград (844)278-03-48
Вологда (8172)26-41-59
Воронеж (473)204-51-73
Екатеринбург (343)384-55-89
Иваново (4932)77-34-06
Ижевск (3412)26-03-58
Казань (843)206-01-48

Калининград (4012)72-03-81
Калуга (4842)92-23-67
Кемерово (3842)65-04-62
Киров (8332)68-02-04
Краснодар (861)203-40-90
Красноярск (391)204-63-61
Курск (4712)77-13-04
Липецк (4742)52-20-81
Магнитогорск (3519)55-03-13
Москва (495)268-04-70
Мурманск (8152)59-64-93
Набережные Челны (8552)20-53-41

Нижний Новгород (831)429-08-12
Новокузнецк (3843)20-46-81
Новосибирск (383)227-86-73
Орел (4862)44-53-42
Оренбург (3532)37-68-04
Пенза (8412)22-31-16
Пермь (342)205-81-47
Ростов-на-Дону (863)308-18-15
Рязань (4912)46-61-64
Самара (846)206-03-16
Санкт-Петербург (812)309-46-40
Саратов (845)249-38-78

Смоленск (4812)29-41-54
Сочи (862)225-72-31
Ставрополь (8652)20-65-13
Тверь (4822)63-31-35
Томск (3822)98-41-53
Тула (4872)74-02-29
Тюмень (3452)66-21-18
Ульяновск (8422)24-23-59
Уфа (347)229-48-12
Челябинск (351)202-03-61
Череповец (8202)49-02-64
Ярославль (4852)69-52-93