

Архангельск (8182)63-90-72
Астана +7(7172)727-132
Белгород (4722)40-23-64
Брянск (4832)59-03-52
Владивосток (423)249-28-31
Волгоград (844)278-03-48
Вологда (8172)26-41-59
Воронеж (473)204-51-73
Екатеринбург (343)384-55-89
Иваново (4932)77-34-06
Ижевск (3412)26-03-58
Казань (843)206-01-48

Калининград (4012)72-03-81
Калуга (4842)92-23-67
Кемерово (3842)65-04-62
Киров (8332)68-02-04
Краснодар (861)203-40-90
Красноярск (391)204-63-61
Курск (4712)77-13-04
Липецк (4742)52-20-81
Магнитогорск (3519)55-03-13
Москва (495)268-04-70
Мурманск (8152)59-64-93
Набережные Челны (8552)20-53-41

Нижний Новгород (831)429-08-12
Новокузнецк (3843)20-46-81
Новосибирск (383)227-86-73
Орел (4862)44-53-42
Оренбург (3532)37-68-04
Пенза (8412)22-31-16
Пермь (342)205-81-47
Ростов-на-Дону (863)308-18-15
Рязань (4912)46-61-64
Самара (846)206-03-16
Санкт-Петербург (812)309-46-40
Саратов (845)249-38-78

Смоленск (4812)29-41-54
Сочи (862)225-72-31
Ставрополь (8652)20-65-13
Тверь (4822)63-31-35
Томск (3822)98-41-53
Тула (4872)74-02-29
Тюмень (3452)66-21-18
Ульяновск (8422)24-23-59
Уфа (347)229-48-12
Челябинск (351)202-03-61
Череповец (8202)49-02-64
Ярославль (4852)69-52-93

сайт: www.spkom.nt-rt.ru || эл. почта: smk@nt-rt.ru

Насосы химические марки ТХИ для перекачивания химические активных жидкостей

Характеристика перекачиваемой жидкости: Химически активные жидкости плотностью до 1850 кг/м³ и вязкостью до 30х10⁻⁶ м²/с, с твердыми включениями размером до 1 мм (в том числе для высокообразивных пульп фосфорной кислоты) и содержанием по объему до 15% (в том числе твердые включения объемной концентрацией до 1% и размерами частиц до 5мм). Температура перекачиваемой среды от -40 до +120 С.

Конструктивное исполнение. Агрегат состоит из центробежного вертикального полупогружного насоса и электродвигателя соединенных упругой муфтой. Проточная часть насоса содержит два сменных защитных диска и может изготавливаться из сталей 12Х18Н10ТЛ, 07ХН25МДТЛ.

| Марка насоса | Подача, м ³ /ч | Напор, м | Частота вращения, об/мин | Мощность двигателя, кВт | Масса насоса, кг | Габариты насоса, LxВxH, мм |
|--------------------------|---------------------------|----------|--------------------------|-------------------------|------------------|----------------------------|
| ТХИ 8/40-1,3-А(Е,И,К)-Щ | 8 | 40 | 2900 | 7.5 | 240 | 1845x565x563 |
| ТХИ 8/40а-1,3-А(Е,И,К)-Щ | 8 | 35 | 2900 | 5.5 | 223 | 1845x565x565 |
| ТХИ 8/40б-1,3-А(Е,И,К)-Щ | 8 | 28 | 2900 | 5.5 | 223 | 1845x565x565 |
| ТХИ 45/31-1,3-И(Е,К)-Щ | 45 | 31 | 1450 | 22.0 | 615 | 2305x870x650 |
| ТХИ 90/49-1,3-И(К)-Щ | 90 | 49 | 1450 | 75.0 | 595 | 2320x870x650 |
| ТХИ 90/49а-1,3-И(К)-Щ | 90 | 44 | 1450 | 55.0 | 575 | 2280x870x650 |
| ТХИ 90/49а-1,3-И(К)-Щ | 90 | 44 | 1450 | 45.0 | 575 | 2280x870x650 |

| | | | | | | |
|-----------------------------------|-----|----|------|------|------|--------------|
| ТХИ 90/496- 1,3-И(К)- Щ | 90 | 36 | 1450 | 30.0 | 575 | 2200x870x650 |
| ТХИ 90/496- 1,3-И(К)- Щ | 90 | 36 | 1450 | 45.0 | 575 | 2200x870x650 |
| ТХИ 160/29- 1,3-И(К)- Щ | 160 | 29 | 1450 | 55.0 | 1090 | 3535x930x930 |
| ТХИ 160/29а- 1,3-И(К)- Щ | 160 | 23 | 1450 | 45.0 | 965 | 3440x930x930 |
| ТХИ 160/29б- 1,3-И(К)- Щ | 160 | 19 | 1450 | 30.0 | 955 | 3440x930x930 |
| ТХИ 160/15- 1,3-Д1- Щ | 160 | 15 | 960 | 30.0 | 1080 | 3565x930x930 |

ТХИ 160/60

Частота вращения, об/мин

1450

Подача, м³/ч

160

Напор, м

60

Мощность на воде, кВт

58.1

насоса

агрегата

62.8

КПД, %

насоса

50

агрегата

45

Допустимый кавитационный запас, м

4

Глубина погружения, м

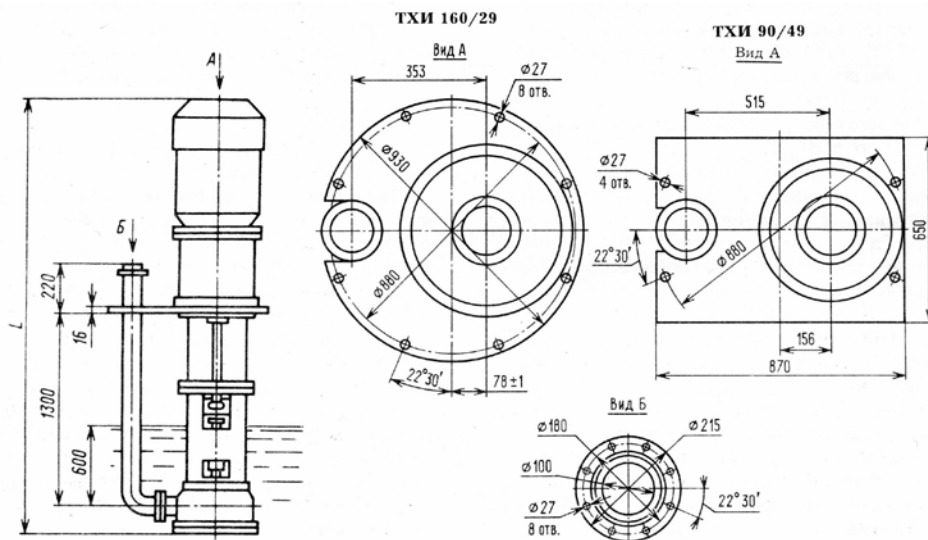
1.3

Максимальное превышение уровня жидкости над осью рабочего колеса, м

0.6

Масса, кг

2000



| Тип агрегата | L, мм | Электродвигатель | |
|--------------|-------|------------------|---------------|
| | | Тип | Мощность, кВт |
| ТХИ 90/496 | 2320 | 4AM180S4 | 22 |
| ТХИ 90/49б | 2360 | 4AM180M4 | 30 |
| ТХИ 90/49а | 2455 | 4AM200L4 | 45 |
| ТХИ 90/49 | 2490 | 4AM225S4 | 55 |
| ТХИ 90/49 | 2575 | 4AM250S4 | 75 |

| | | | |
|----------------|------|----------|-----|
| ТХИ 160/296 | 2340 | 4AM180S4 | 22 |
| ТХИ 160/296 | 2380 | 4AM180M4 | 30 |
| ТХИ 160/29a | 2475 | 4AM200L4 | 45 |
| ТХИ 160/29 | 2515 | 4AM200M4 | 55 |
| ТХИ 160/60 | 2900 | 4A280M4 | 132 |

Архангельск (8182)63-90-72
Астана +7(7172)727-132
Белгород (4722)40-23-64
Брянск (4832)59-03-52
Владивосток (423)249-28-31
Волгоград (844)278-03-48
Вологда (8172)26-41-59
Воронеж (473)204-51-73
Екатеринбург (343)384-55-89
Иваново (4932)77-34-06
Ижевск (3412)26-03-58
Казань (843)206-01-48

Калининград (4012)72-03-81
Калуга (4842)92-23-67
Кемерово (3842)65-04-62
Киров (8332)68-02-04
Краснодар (861)203-40-90
Красноярск (391)204-63-61
Курск (4712)77-13-04
Липецк (4742)52-20-81
Магнитогорск (3519)55-03-13
Москва (495)268-04-70
Мурманск (8152)59-64-93
Набережные Челны (8552)20-53-41

Нижний Новгород (831)429-08-12
Новокузнецк (3843)20-46-81
Новосибирск (383)227-86-73
Орел (4862)44-53-42
Оренбург (3532)37-68-04
Пенза (8412)22-31-16
Пермь (342)205-81-47
Ростов-на-Дону (863)308-18-15
Рязань (4912)46-61-64
Самара (846)206-03-16
Санкт-Петербург (812)309-46-40
Саратов (845)249-38-78

Смоленск (4812)29-41-54
Сочи (862)225-72-31
Ставрополь (8652)20-65-13
Тверь (4822)63-31-35
Томск (3822)98-41-53
Тула (4872)74-02-29
Тюмень (3452)66-21-18
Ульяновск (8422)24-23-59
Уфа (347)229-48-12
Челябинск (351)202-03-61
Череповец (8202)49-02-64
Ярославль (4852)69-52-93