

Архангельск (8182)63-90-72
Астана +7(7172)727-132
Белгород (4722)40-23-64
Брянск (4832)59-03-52
Владивосток (423)249-28-31
Волгоград (844)278-03-48
Вологда (8172)26-41-59
Воронеж (473)204-51-73
Екатеринбург (343)384-55-89
Иваново (4932)77-34-06
Ижевск (3412)26-03-58
Казань (843)206-01-48

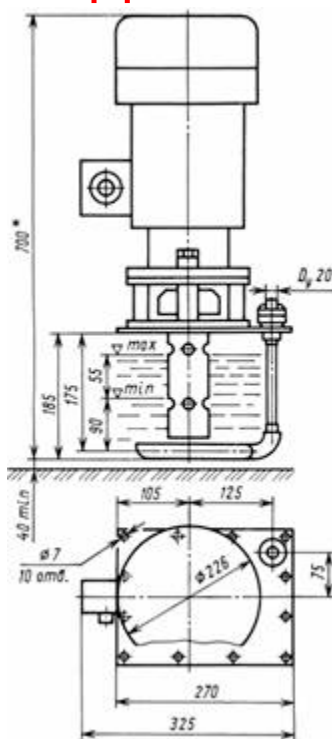
Калининград (4012)72-03-81
Калуга (4842)92-23-67
Кемерово (3842)65-04-62
Киров (8332)68-02-04
Краснодар (861)203-40-90
Красноярск (391)204-63-61
Курск (4712)77-13-04
Липецк (4742)52-20-81
Магнитогорск (3519)55-03-13
Москва (495)268-04-70
Мурманск (8152)59-64-93
Набережные Челны (8552)20-53-41

Нижний Новгород (831)429-08-12
Новокузнецк (3843)20-46-81
Новосибирск (383)227-86-73
Орел (4862)44-53-42
Оренбург (3532)37-68-04
Пенза (8412)22-31-16
Пермь (342)205-81-47
Ростов-на-Дону (863)308-18-15
Рязань (4912)46-61-64
Самара (846)206-03-16
Санкт-Петербург (812)309-46-40
Саратов (845)249-38-78

Смоленск (4812)29-41-54
Сочи (862)225-72-31
Ставрополь (8652)20-65-13
Тверь (4822)63-31-35
Томск (3822)98-41-53
Тула (4872)74-02-29
Тюмень (3452)66-21-18
Ульяновск (8422)24-23-59
Уфа (347)229-48-12
Челябинск (351)202-03-61
Череповец (8202)49-02-64
Ярославль (4852)69-52-93

сайт: www.spkom.nt-rt.ru || эл. почта: smk@nt-rt.ru

Насосы химические марки ХП для перекачивания химические активных жидкостей

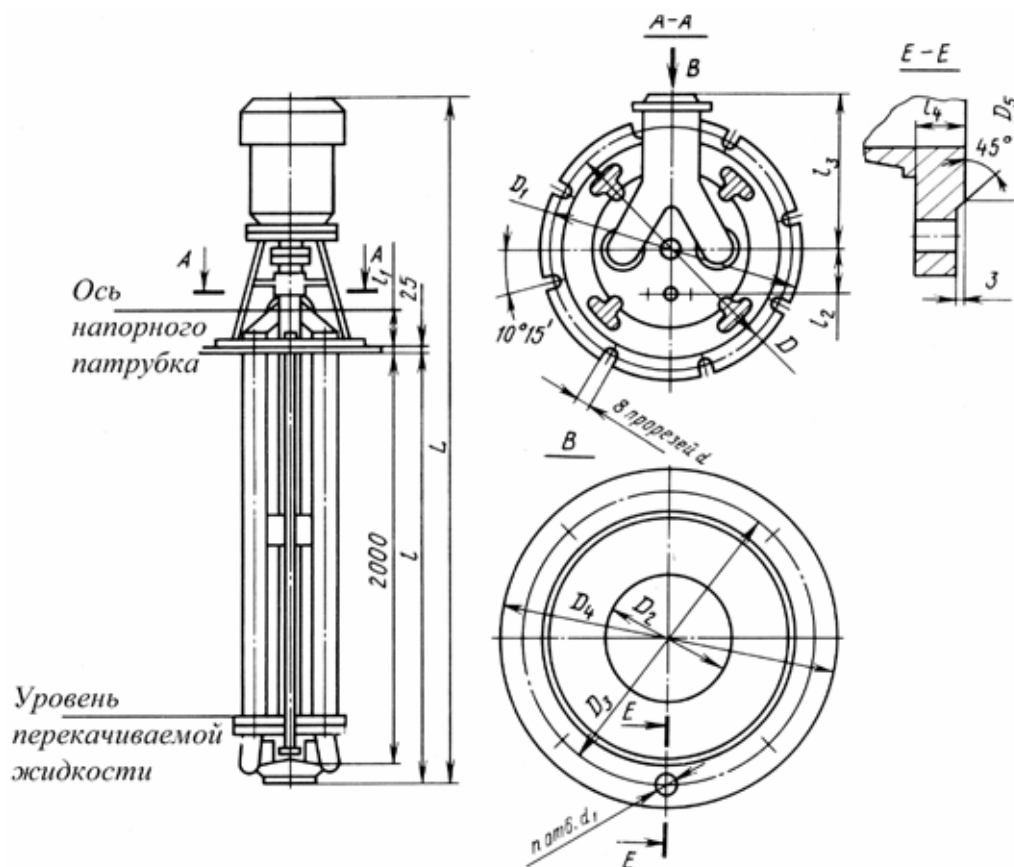


Характеристика перекачиваемой жидкости:

Химически активные и нейтральные жидкости плотностью не более 1850кг/м³, с объемной концентрацией твердых включений до 0,1%, кинематической вязкостью до 3х10⁻⁵ м²/с, температурой от -40 до +90оС. Насос ХП 2/30 предназначен для откачивания жидкости из небольших герметичных или открытых резервуаров. Насос может перекачивать воду, спирт, щелочные растворы, антифриз и другие жидкости, не содержащие механических примесей, в которых не корродирует легированная сталь типа «К», температурой от -20 до +50оС.

Конструктивное исполнение. Они - полупогружные. Уплотнение вала - щелевое. Проточная часть изготавливается из стали марки 10Х17Н13М2Т (вариант «Е») или 06ХН28МДТ (вариант «И»). Агрегаты могут эксплуатироваться в районах умеренного и тропического климата, в странах с промышленной частотой электрического тока 60Гц. Агрегат состоит из центробежного вертикального полупогружного насоса и электродвигателя, соединенных упругой муфтой, смонтирован на опорной плите и устанавливается на емкость. Уплотнение вала щелевое. Для разгрузки ротора от гидравлических усилий корпус насоса выполнен в виде двух полуспиральных отводов.

Наименование показателя	ХП-45/54	ХП-90/49	ХП-160/49	ХП-280/42
Подача, м ³ /ч	45	90	160	280
Напор, м	54	49	49	42
Частота вращения, об/мин	2900	2900	1450	1450
Мощность, кВт				
насоса	13,2	18,5	31,4	46
агрегата	14,5	20,5	34	50
КПД, %				
насоса	50	65	68	70
агрегата	45	60	63	65
Допустимый кавитационный запас, м	5	6	4	6
Глубина погружения, м	2	2	2	2



Марка агрегата	Двигатель		L	I	I ₁	I ₂	I ₃	I ₄	D	D ₁	D ₂	D ₃	D ₄	D ₅	d	d ₁	n	Масса агрегата, кг
	Тип	Мощность, кВт																
ХП-45/54	AB160M2	18.5	312 0	205 2	16 0	10 0	30 0	1 8	56 5	60 0	78	16 0	19 5	13 8	1 8	1 8	4	540
	B180S2	22	318 0	205 2	16 0	10 0	30 0	1 8	56 5	60 0	78	16 0	19 5	13 8	1 8	1 8	4	560
	B180M2	30	323 0	205 2	16 0	10 0	30 0	1 8	56 5	60 0	78	16 0	19 5	13 8	1 8	1 8	4	635
	AIP160M2	18.5	310 0	205 2	16 0	10 0	30 0	1 8	56 5	60 0	78	16 0	19 5	13 8	1 8	1 8	4	450
	AIP180S2	22	309 0	205 2	16 0	10 0	30 0	1 8	56 5	60 0	78	16 0	19 5	13 8	1 8	1 8	4	475
	AIP180M2	30	313 0	205 2	16 0	10 0	30 0	1 8	56 5	60 0	78	16 0	19 5	13 8	1 8	1 8	4	495
ХП-90/49	B180S2	22	319 0	205 7	15 0	10 0	30 0	2 2	56 5	60 0	96	18 0	21 5	15 8	1 8	1 8	8	613
	B180M2	30	323 0	205 7	15 0	10 0	30 0	2 2	56 5	60 0	96	18 0	21 5	15 8	1 8	1 8	8	688
	B200L2	45	330 0	205 7	15 0	10 0	30 0	2 2	56 5	60 0	96	18 0	21 5	15 8	1 8	1 8	8	768

	4A180S2	22	310 0	205 7	15 0	10 0	30 0	2 2	56 5	60 0	96	18 0	21 5	15 8	1 8	1 8	8	528
	4A180M2	30	314 0	205 7	15 0	10 0	30 0	2 2	56 5	60 0	96	18 0	21 5	15 8	1 8	1 8	8	548
	4A200L2	45	324 0	205 7	15 0	10 0	30 0	2 2	56 5	60 0	96	18 0	21 5	15 8	1 8	1 8	8	643
ХП- 160/49	B200L4	45	343 6	206 7	18 9	14 0	45 0	2 2	81 0	86 0	12 1	21 0	24 5	18 8	2 5	1 8	8	1108
	B225M4	55	347 5	206 7	18 9	14 0	45 0	2 2	81 0	86 0	12 1	21 0	24 5	18 8	2 5	1 8	8	1188
	B250S4	75	346 5	206 7	18 9	14 0	45 0	2 2	81 0	86 0	12 1	21 0	24 5	18 8	2 5	1 8	8	1418
	4A200L4	45	337 0	206 7	18 9	14 0	45 0	2 2	81 0	86 0	12 1	21 0	24 5	18 8	2 5	1 8	8	983
	4A225M4	55	338 5	206 7	18 9	14 0	45 0	2 2	81 0	86 0	12 1	21 0	24 5	18 8	2 5	1 8	8	1008
	4A250S4	75	346 5	206 7	18 9	14 0	45 0	2 2	81 0	86 0	12 1	21 0	24 5	18 8	2 5	1 8	8	1173
ХП- 280/42	B225M4	55	349 5	208 5	18 9	14 0	45 0	2 4	86 0	91 5	17 5	27 0	31 0	24 2	2 5	2 2	8	1281
	B250S4	75	357 5	208 5	18 9	14 0	45 0	2 4	86 0	91 5	17 5	27 0	31 0	24 2	2 5	2 2	8	1511
	4A250S4	75	348 5	208 5	18 9	14 0	45 0	2 4	86 0	91 5	17 5	27 0	31 0	24 2	2 5	2 2	8	1266
	4A280S4	110	377 5	208 5	18 9	14 0	45 0	2 4	86 0	91 5	17 5	27 0	31 0	24 2	2 5	2 2	8	1541
	B280S4	110	377 5	208 5	18 9	14 0	45 0	2 4	86 0	91 5	17 5	27 0	31 0	24 2	2 5	2 2	8	1716
	4A225M4	55	340 5	208 5	18 9	14 0	45 0	2 4	86 0	91 5	17 5	27 0	31 0	24 2	2 5	2 2	8	1101

Архангельск (8182)63-90-72
Астана +7(7172)727-132
Белгород (4722)40-23-64
Брянск (4832)59-03-52
Владивосток (423)249-28-31
Волгоград (844)278-03-48
Вологда (8172)26-41-59
Воронеж (473)204-51-73
Екатеринбург (343)384-55-89
Иваново (4932)77-34-06
Ижевск (3412)26-03-58
Казань (843)206-01-48

Калининград (4012)72-03-81
Калуга (4842)92-23-67
Кемерово (3842)65-04-62
Киров (8332)68-02-04
Краснодар (861)203-40-90
Красноярск (391)204-63-61
Курск (4712)77-13-04
Липецк (4742)52-20-81
Магнитогорск (3519)55-03-13
Москва (495)268-04-70
Мурманск (8152)59-64-93
Набережные Челны (8552)20-53-41

Нижний Новгород (831)429-08-12
Новокузнецк (3843)20-46-81
Новосибирск (383)227-86-73
Орел (4862)44-53-42
Оренбург (3532)37-68-04
Пенза (8412)22-31-16
Пермь (342)205-81-47
Ростов-на-Дону (863)308-18-15
Рязань (4912)46-61-64
Самара (846)206-03-16
Санкт-Петербург (812)309-46-40
Саратов (845)249-38-78

Смоленск (4812)29-41-54
Сочи (862)225-72-31
Ставрополь (8652)20-65-13
Тверь (4822)63-31-35
Томск (3822)98-41-53
Тула (4872)74-02-29
Тюмень (3452)66-21-18
Ульяновск (8422)24-23-59
Уфа (347)229-48-12
Челябинск (351)202-03-61
Череповец (8202)49-02-64
Ярославль (4852)69-52-93