

Архангельск (8182)63-90-72
 Астана +7(7172)727-132
 Белгород (4722)40-23-64
 Брянск (4832)59-03-52
 Владивосток (423)249-28-31
 Волгоград (844)278-03-48
 Вологда (8172)26-41-59
 Воронеж (473)204-51-73
 Екатеринбург (343)384-55-89
 Иваново (4932)77-34-06
 Ижевск (3412)26-03-58
 Казань (843)206-01-48

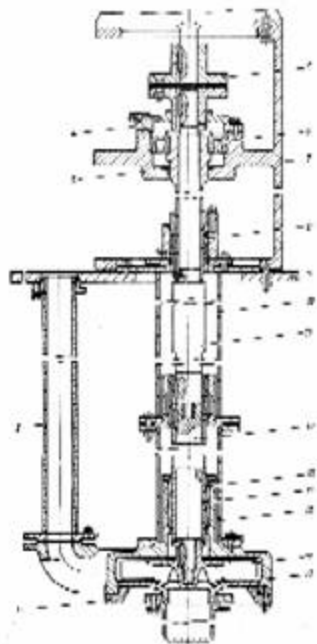
Калининград (4012)72-03-81
 Калуга (4842)92-23-67
 Кемерово (3842)65-04-62
 Киров (8332)68-02-04
 Краснодар (861)203-40-90
 Красноярск (391)204-63-61
 Курск (4712)77-13-04
 Липецк (4742)52-20-81
 Магнитогорск (3519)55-03-13
 Москва (495)268-04-70
 Мурманск (8152)59-64-93
 Набережные Челны (8552)20-53-41

Нижний Новгород (831)429-08-12
 Новокузнецк (3843)20-46-81
 Новосибирск (383)227-86-73
 Орел (4862)44-53-42
 Оренбург (3532)37-68-04
 Пенза (8412)22-31-16
 Пермь (342)205-81-47
 Ростов-на-Дону (863)308-18-15
 Рязань (4912)46-61-64
 Самара (846)206-03-16
 Санкт-Петербург (812)309-46-40
 Саратов (845)249-38-78

Смоленск (4812)29-41-54
 Сочи (862)225-72-31
 Ставрополь (8652)20-65-13
 Тверь (4822)63-31-35
 Томск (3822)98-41-53
 Тула (4872)74-02-29
 Тюмень (3452)66-21-18
 Ульяновск (8422)24-23-59
 Уфа (347)229-48-12
 Челябинск (351)202-03-61
 Череповец (8202)49-02-64
 Ярославль (4852)69-52-93

сайт: www.spkom.nt-rt.ru || эл. почта: smk@nt-rt.ru

Насосы нефтяные марки ЦН для перекачивания нефтепродуктов

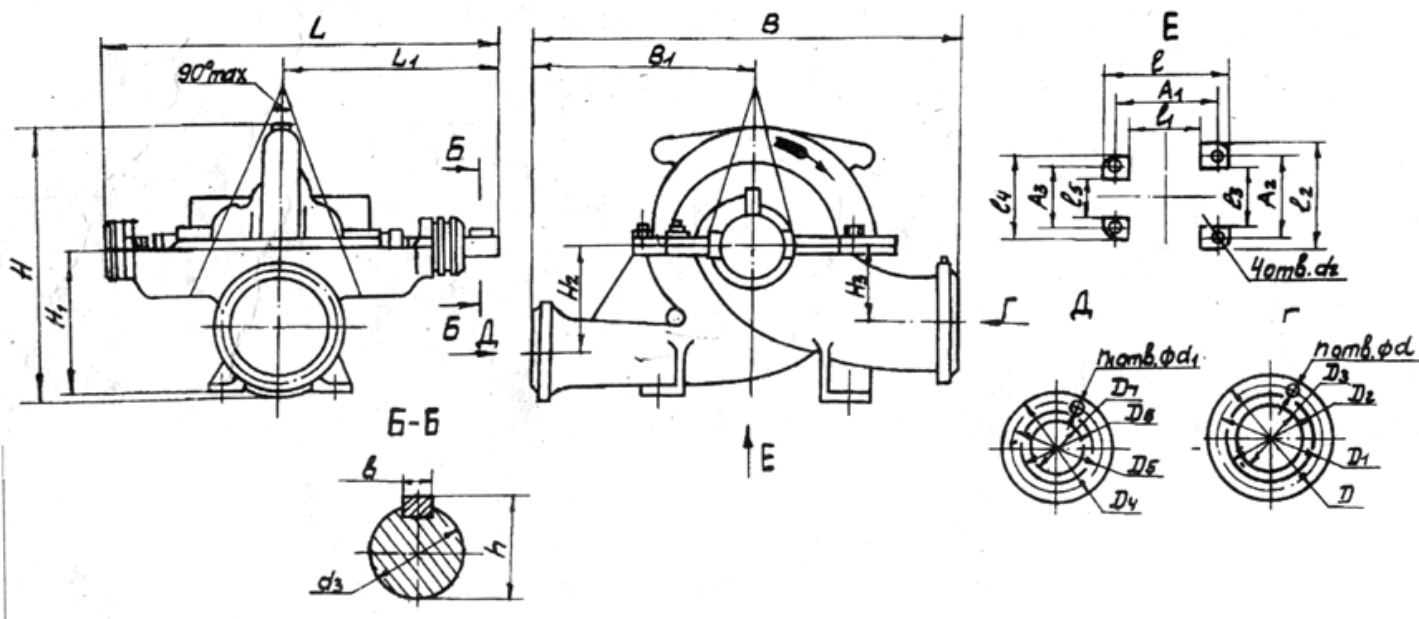


Характеристика перекачиваемой жидкости:

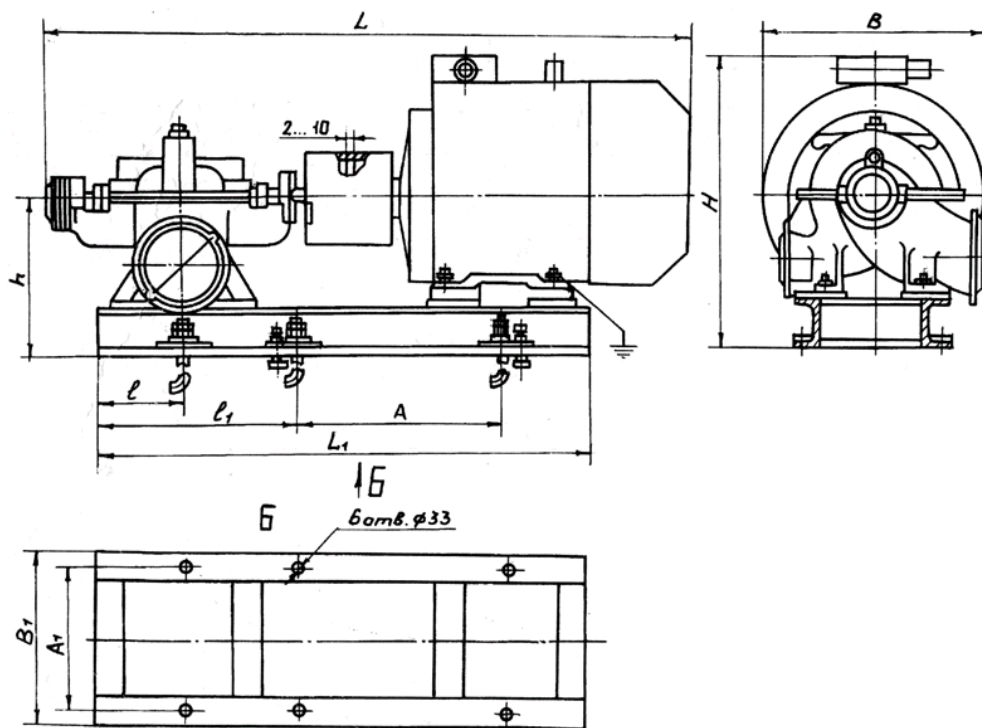
Топливо для реактивных двигателей, автомобильный бензин, авиационный бензин и дизельное топливо температурой от 258 до 323К (от -15 до +50оС) и воды.

Конструктивное исполнение. Эти насосы - двухстороннего входа горизонтальные одноступенчатые.

Марка насоса	Подача, м ³ /ч	Напор, м	Частота вращения, об/мин	Максимальная потребляемая мощность насоса, кВт, не более	Допускаемый кавитационный запас, м
ЦН 160/112	160	112	2900	77	4.8
ЦН 160/112-а	150	100	2900	62	4.8
ЦН 160/112-б	135	80	2900	50	4.8
ЦН 90/100	90	100	2900	44	4.8
ЦН 90/100-а	80	80	2900	40	4.8



Типоразмер насоса	L	L ₁	I	I ₁	I ₂	I ₃	I ₄	I ₅	B	B ₁	H	H ₁	H ₂	H ₃	h	A ₁	A ₂	A ₃	D	D ₁	D ₂	D ₃	D ₄	D ₅	D ₆	D ₇	d	d ₁	d ₂	d ₃	n	n ₁	b	Масса, кг
ЦН160/112	755	430	450	210	340	160	340	160	640	300	570	300	181	146	39	330	260	260	280	240	212	150	215	180	150	100	22	18	23	36	8	8	10	185
ЦН 90/100	755	430	450	210	340	160	340	160	640	300	570	300	181	146	39	330	260	260	280	240	212	150	215	180	150	100	22	18	23	36	8	8	10	185



Марка насоса	Двигатель			L	L ₁	I	I ₁	A	A ₁	B	B ₁	H	h	Масса, кг
	Тип	Мощность, кВт	Напряжение, В											
ЦН 160/112	2В250М2	90	220/380/660	1850	1330	175	625	450	510	820	604	885	300	920
ЦН 160/112а	2В250S2	75	380/660	1850	1300	175	625	450	510	820	604	885	300	980
ЦН 160/112б	АИМР225М2	55	380/660	1625	1280	175	625	450	510	710	604	875	300	720
ЦН 90/110	АИМР225М2	55	380/660	1625	1280	175	625	450	510	710	604	875	300	720
ЦН 90/100а	АИМР225М2	55	380/660	1625	1280	175	625	450	510	710	604	875	300	720

Архангельск (8182)63-90-72
Астана +7(7172)727-132
Белгород (4722)40-23-64
Брянск (4832)59-03-52
Владивосток (423)249-28-31
Волгоград (844)278-03-48
Вологда (8172)26-41-59
Воронеж (473)204-51-73
Екатеринбург (343)384-55-89
Иваново (4932)77-34-06
Ижевск (3412)26-03-58
Казань (843)206-01-48

Калининград (4012)72-03-81
Калуга (4842)92-23-67
Кемерово (3842)65-04-62
Киров (8332)68-02-04
Краснодар (861)203-40-90
Красноярск (391)204-63-61
Курск (4712)77-13-04
Липецк (4742)52-20-81
Магнитогорск (3519)55-03-13
Москва (495)268-04-70
Мурманск (8152)59-64-93
Набережные Челны (8552)20-53-41

Нижний Новгород (831)429-08-12
Новокузнецк (3843)20-46-81
Новосибирск (383)227-86-73
Орел (4862)44-53-42
Оренбург (3532)37-68-04
Пенза (8412)22-31-16
Пермь (342)205-81-47
Ростов-на-Дону (863)308-18-15
Рязань (4912)46-61-64
Самара (846)206-03-16
Санкт-Петербург (812)309-46-40
Саратов (845)249-38-78

Смоленск (4812)29-41-54
Сочи (862)225-72-31
Ставрополь (8652)20-65-13
Тверь (4822)63-31-35
Томск (3822)98-41-53
Тула (4872)74-02-29
Тюмень (3452)66-21-18
Ульяновск (8422)24-23-59
Уфа (347)229-48-12
Челябинск (351)202-03-61
Череповец (8202)49-02-64
Ярославль (4852)69-52-93

сайт: www.spkom.nt-rt.ru || эл. почта: smk@nt-rt.ru
