

Архангельск (8182)63-90-72  
Астана +7(7172)727-132  
Белгород (4722)40-23-64  
Брянск (4832)59-03-52  
Владивосток (423)249-28-31  
Волгоград (844)278-03-48  
Вологда (8172)26-41-59  
Воронеж (473)204-51-73  
Екатеринбург (343)384-55-89  
Иваново (4932)77-34-06  
Ижевск (3412)26-03-58  
Казань (843)206-01-48

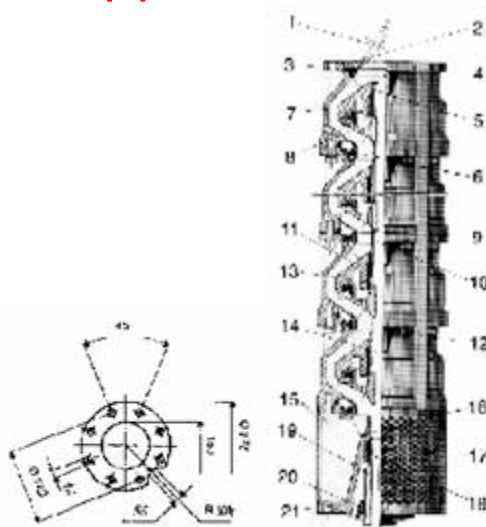
Калининград (4012)72-03-81  
Калуга (4842)92-23-67  
Кемерово (3842)65-04-62  
Киров (8332)68-02-04  
Краснодар (861)203-40-90  
Красноярск (391)204-63-61  
Курск (4712)77-13-04  
Липецк (4742)52-20-81  
Магнитогорск (3519)55-03-13  
Москва (495)268-04-70  
Мурманск (8152)59-64-93  
Набережные Челны (8552)20-53-41

Нижний Новгород (831)429-08-12  
Новокузнецк (3843)20-46-81  
Новосибирск (383)227-86-73  
Орел (4862)44-53-42  
Оренбург (3532)37-68-04  
Пенза (8412)22-31-16  
Пермь (342)205-81-47  
Ростов-на-Дону (863)308-18-15  
Рязань (4912)46-61-64  
Самара (846)206-03-16  
Санкт-Петербург (812)309-46-40  
Саратов (845)249-38-78

Смоленск (4812)29-41-54  
Сочи (862)225-72-31  
Ставрополь (8652)20-65-13  
Тверь (4822)63-31-35  
Томск (3822)98-41-53  
Тула (4872)74-02-29  
Тюмень (3452)66-21-18  
Ульяновск (8422)24-23-59  
Уфа (347)229-48-12  
Челябинск (351)202-03-61  
Череповец (8202)49-02-64  
Ярославль (4852)69-52-93

сайт: [www.spkom.nt-rt.ru](http://www.spkom.nt-rt.ru) || эл. почта: [smk@nt-rt.ru](mailto:smk@nt-rt.ru)

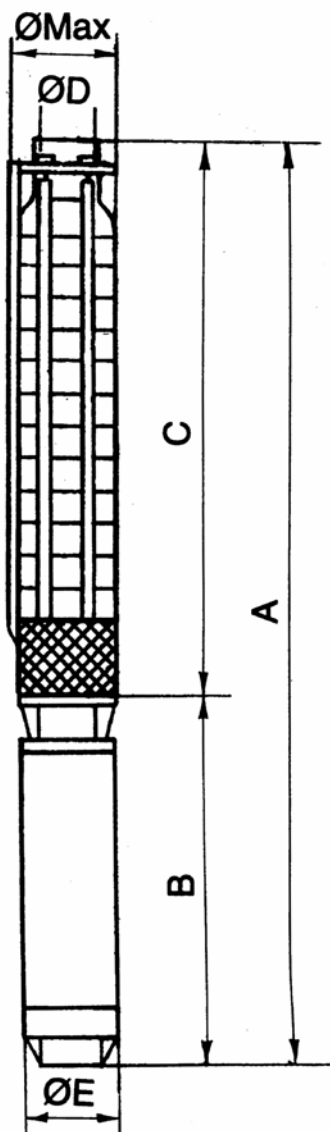
## Насосы погружные (артезианские) марки ЭЦВ 12 для подъема из скважин воды



Электронасос предназначен для подачи питьевой воды из скважин общей минерализацией не более 1500 мг/л, рН от 6,5 до 9,5, с температурой до 25°C, с массовой долей твердых механических примесей не более 0,01 %. Электронасос может использоваться вне скважины при условии обеспечения необходимой скорости омывания корпуса электродвигателя перекачиваемой водой.

Наименование	Материал
1 - клапан	сталь
2 - кольцо	сталь нержав.
3 - манжета	резина
4 - кольцо	сталь нержав.
5 - втулка	сталь нержав.
6 - кольцо плавающее	резина - металл
7 - отвод лопаточный	чугун
8 - колесо рабочее	бронза
9 - кольцо уплотнительное	резина
10 - втулка	сталь нержав.
11 - подшипник	резина - металл
12 - кожух	сталь
13 - втулка	сталь нержав.

14 - вал	сталь нержав.
15 - сетка	сталь нержав.
16 - обтекатель	пластмасса
17 - подшипник	резина - металл
18 - втулка	сталь нержав.
19 - муфта	сталь нержав.
20 - песко-сбрасыватель	пластмасса
21 - подвод	чугун



		Производительность, м <sup>3</sup> /ч																					
		0.0	80.0	110.0	120.0	140.0	160.0	180.0	200.0														
ЭЦВ 12-160-65	61 45 161 93	-	-	-	-	82	77	76	70	68	65	58	53	-	-	1465	860	605	-	270	281	2	320
ЭЦВ 12-160-100	86 65 225 130	-	-	-	-	123	118	115	112	115	100	94	87	-	-	1730	930	800	-	270	281	3	395
ЭЦВ 12-160-140	125 90 323 187 108	-	-	-	-	164	159	155	50	145	140	133	126	-	-	2619	1410	1209	-	270	281	4	590

Архангельск (8182)63-90-72  
Астана +7(7172)727-132  
Белгород (4722)40-23-64  
Брянск (4832)59-03-52  
Владивосток (423)249-28-31  
Волгоград (844)278-03-48  
Вологда (8172)26-41-59  
Воронеж (473)204-51-73  
Екатеринбург (343)384-55-89  
Иваново (4932)77-34-06  
Ижевск (3412)26-03-58  
Казань (843)206-01-48

Калининград (4012)72-03-81  
Калуга (4842)92-23-67  
Кемерово (3842)65-04-62  
Киров (8332)68-02-04  
Краснодар (861)203-40-90  
Красноярск (391)204-63-61  
Курск (4712)77-13-04  
Липецк (4742)52-20-81  
Магнитогорск (3519)55-03-13  
Москва (495)268-04-70  
Мурманск (8152)59-64-93  
Набережные Челны (8552)20-53-41

Нижний Новгород (831)429-08-12  
Новокузнецк (3843)20-46-81  
Новосибирск (383)227-86-73  
Орел (4862)44-53-42  
Оренбург (3532)37-68-04  
Пенза (8412)22-31-16  
Пермь (342)205-81-47  
Ростов-на-Дону (863)308-18-15  
Рязань (4912)46-61-64  
Самара (846)206-03-16  
Санкт-Петербург (812)309-46-40  
Саратов (845)249-38-78

Смоленск (4812)29-41-54  
Сочи (862)225-72-31  
Ставрополь (8652)20-65-13  
Тверь (4822)63-31-35  
Томск (3822)98-41-53  
Тула (4872)74-02-29  
Тюмень (3452)66-21-18  
Ульяновск (8422)24-23-59  
Уфа (347)229-48-12  
Челябинск (351)202-03-61  
Череповец (8202)49-02-64  
Ярославль (4852)69-52-93

сайт: [www.spkom.nt-rt.ru](http://www.spkom.nt-rt.ru) || эл. почта: [smk@nt-rt.ru](mailto:smk@nt-rt.ru)

---