

Архангельск (8182)63-90-72
 Астана +7(7172)727-132
 Белгород (4722)40-23-64
 Брянск (4832)59-03-52
 Владивосток (423)249-28-31
 Волгоград (844)278-03-48
 Вологда (8172)26-41-59
 Воронеж (473)204-51-73
 Екатеринбург (343)384-55-89
 Иваново (4932)77-34-06
 Ижевск (3412)26-03-58
 Казань (843)206-01-48

Калининград (4012)72-03-81
 Калуга (4842)92-23-67
 Кемерово (3842)65-04-62
 Киров (8332)68-02-04
 Краснодар (861)203-40-90
 Красноярск (391)204-63-61
 Курск (4712)77-13-04
 Липецк (4742)52-20-81
 Магнитогорск (3519)55-03-13
 Москва (495)268-04-70
 Мурманск (8152)59-64-93
 Набережные Челны (8552)20-53-41

Нижний Новгород (831)429-08-12
 Новокузнецк (3843)20-46-81
 Новосибирск (383)227-86-73
 Орел (4862)44-53-42
 Оренбург (3532)37-68-04
 Пенза (8412)22-31-16
 Пермь (342)205-81-47
 Ростов-на-Дону (863)308-18-15
 Рязань (4912)46-61-64
 Самара (846)206-03-16
 Санкт-Петербург (812)309-46-40
 Саратов (845)249-38-78

Смоленск (4812)29-41-54
 Сочи (862)225-72-31
 Ставрополь (8652)20-65-13
 Тверь (4822)63-31-35
 Томск (3822)98-41-53
 Тула (4872)74-02-29
 Тюмень (3452)66-21-18
 Ульяновск (8422)24-23-59
 Уфа (347)229-48-12
 Челябинск (351)202-03-61
 Череповец (8202)49-02-64
 Ярославль (4852)69-52-93

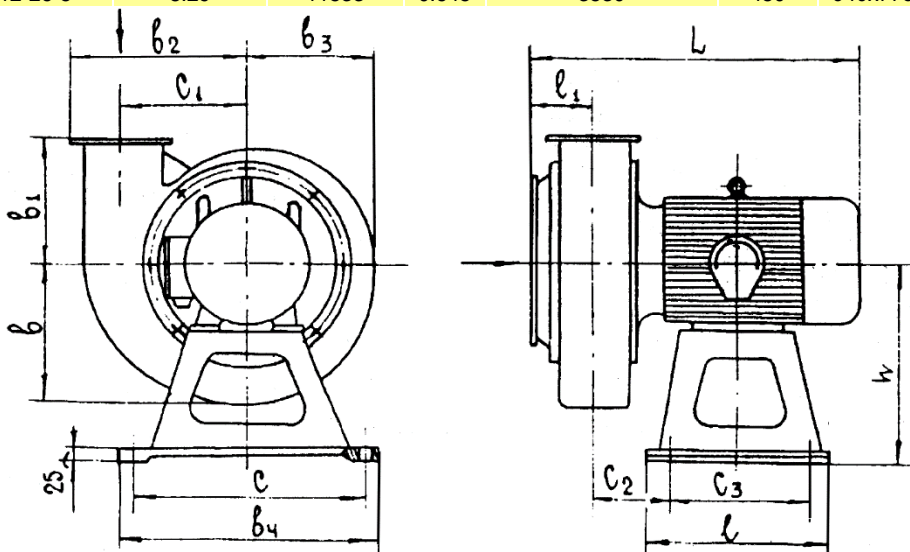
сайт: www.spkom.nt-rt.ru || эл. почта: smk@nt-rt.ru

Вентиляторы осевые марки ВР-12-26 высокого давления

Вентилятор ВР 12-26 высокого давления применяется для подачи воздуха в вагранки, печи, вентиляционные системы зерновых элеваторов и глубоких шахт, в установки пневмотранспорта эжекционного типа, а также технологические установки различных отраслей. Положения корпуса вентилятора:

- правый поворот на 180°, 270°, 315°, 0°, 45°, 90°, 135°;
- левый поворот на 270°, 315°, 0°, 45°, 90°, 135°, 180°.

Тип вентилятора	Производительность, *10 ³ , м ³ /ч	Полное давление, Па	КПД	Частота вращения рабочего колеса, об/мин	Масса, кг	Габаритные размеры, мм
ВР-12-26-2,5	0.77	1740	0.565	2810	56	465x405x420
ВР-12-26-2,5	0.94	2577	0.565	3420	62	490x405x420
ВР-12-26-3,15	1.72	2988	0.595	2840	92	560x510x505
ВР-12-26-3,15	2.10	4420	0.595	3455	114	625x510x505
ВР-12-26-4	3.49	4800	0.626	2905	203	630x625x660
ВР-12-26-4	4.23	7027	0.626	3515	256	770x625x660
ВР-12-26-5	6.90	8000	0.645	2940	375	830x775x810
ВР-12-26-5	8.29	11533	0.645	3530	480	940x775x810



Вентилятор	B	B ₁	B ₂	B ₃	B ₄	C	C ₁	C ₂	C ₃	L	I	I ₁	h	d	Масса, кг
BP-12-26-2,5	192	170	230	174	310	280	150	91	160	404.5	200	75	250	10	51
BP-12-26-3,15	242	194	292	218	390	350	192	113	170	435	240	90	300	12	96
BP-12-26-4	300	240	350	270	480	440	240	138	300	691	394	120	380	75	214
BP-12-26-5	372.5	298.5	439.5	336	640	590	300	219	470	990	560	150	480	22	550

Архангельск (8182)63-90-72
Астана +7(7172)727-132
Белгород (4722)40-23-64
Брянск (4832)59-03-52
Владивосток (423)249-28-31
Волгоград (844)278-03-48
Вологда (8172)26-41-59
Воронеж (473)204-51-73
Екатеринбург (343)384-55-89
Иваново (4932)77-34-06
Ижевск (3412)26-03-58
Казань (843)206-01-48

Калининград (4012)72-03-81
Калуга (4842)92-23-67
Кемерово (3842)65-04-62
Киров (8332)68-02-04
Краснодар (861)203-40-90
Красноярск (391)204-63-61
Курск (4712)77-13-04
Липецк (4742)52-20-81
Магнитогорск (3519)55-03-13
Москва (495)268-04-70
Мурманск (8152)59-64-93
Набережные Челны (8552)20-53-41

Нижний Новгород (831)429-08-12
Новокузнецк (3843)20-46-81
Новосибирск (383)227-86-73
Орел (4862)44-53-42
Оренбург (3532)37-68-04
Пенза (8412)22-31-16
Пермь (342)205-81-47
Ростов-на-Дону (863)308-18-15
Рязань (4912)46-61-64
Самара (846)206-03-16
Санкт-Петербург (812)309-46-40
Саратов (845)249-38-78

Смоленск (4812)29-41-54
Сочи (862)225-72-31
Ставрополь (8652)20-65-13
Тверь (4822)63-31-35
Томск (3822)98-41-53
Тула (4872)74-02-29
Тюмень (3452)66-21-18
Ульяновск (8422)24-23-59
Уфа (347)229-48-12
Челябинск (351)202-03-61
Череповец (8202)49-02-64
Ярославль (4852)69-52-93